



SEPLAN3 - LICITAÇÕES - Pref. Munic. Araputanga <seplan3@araputanga.mt.gov.br>

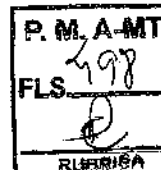
SOLICITAÇÃO DE ESCLARECIMENTO - EDITAL 003/2020

1 mensagem

Adson Almeida <adson.almeida@agualevtec.com>
 Para: seplan3@araputanga.mt.gov.br

1 de junho de 2020 10:07

Prezado(a), bom dia.



Nossa empresa tem interesse em participar do pregão eletrônico nº **003/2020** que ocorrerá no dia **08/06/2020**.
 Portando, os itens **27** solicita caixa d'água em Fibra de vidro.

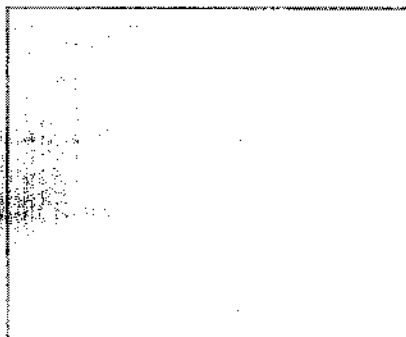
27	087.129.482	CAIXA D AGUA FIBRA 1000L	Un - Unidade	14
----	-------------	-------------------------------------	-----------------	----

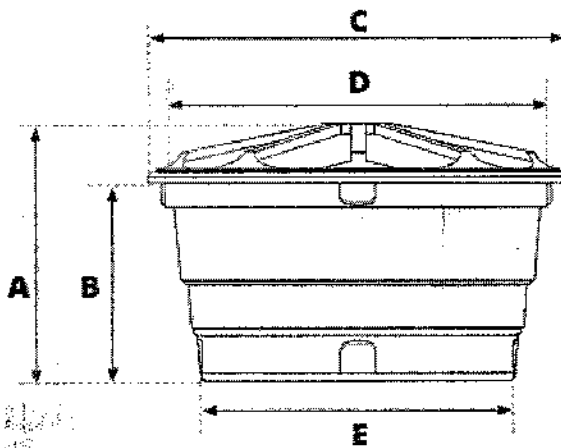
Temos caixa d'água em polietileno **FORTLEV**. As caixas d'água de fibra de vidro foram descontinuadas da linha de produção da maior fabricante do Brasil que é a **FORTLEV**, sendo substituídas por **caixas d'água em polietileno**.

PERGUNTAMOS:

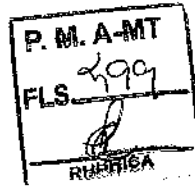
* Podemos ofertar **caixa d'água em polietileno** que é um substituto direto possuindo qualidade superior nos itens **27**?

Segue manual técnico do itens para apreciação em anexo

INFORMAÇÕES DO RESERVATÓRIO:

DIMENSÕES:

- A** Altura com tampa
- B** Altura sem tampa
- C** Diâmetro com tampa
- D** Diâmetro sem tampa
- E** Diâmetro da base

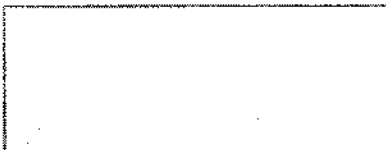


Capacidade em litros	Dimensões em metros				
	A	B	C	D	E
100	0,51	0,41	0,75	0,73	0,54
150	0,55	0,43	0,88	0,87	0,61
250	0,68	0,53	1,00	0,98	0,74
310	0,69	0,54	1,05	1,04	0,75
500	0,72	0,58	1,24	1,22	0,95
750	0,86	0,73	1,37	1,35	1,00
1.000	0,97	0,76	1,52	1,51	1,16
1.500	1,05	0,83	1,77	1,75	1,43
2.000	1,10	0,90	1,89	1,88	1,55
3.000	1,49	1,21	2,28	2,22	1,72
5.000*	2,00	1,63	2,45	2,37	1,85
7.500*	2,12	1,81	2,79	2,70	2,24
10.000*	2,57	2,03	2,95	2,92	2,41
15.000*	3,13	2,62	3,17	3,15	2,67

SEGUE MANUAL TÉCNICO EM ANEXO.

Aguardamos o retorno.


Atenciosamente,
SERTÃO FIBRAS INDÚSTRIA LTDA
 CNPJ:26.227.604/0001-69
 Adson Almeida
 (27) 99269-3157



2 anexos

image003.jpg
5K



 00 - Manual_tecnico_caixa_dagua_digital.pdf
1252K

LICITAÇÃO - SEPLAN3 <seplan3@araputanga.mt.gov.br>
Para: Adson Almeida <adson.almeida@agualevtec.com>

2 de junho de 2020 12:13

Bom dia. Conforme o questionamento apresentado, pode sim.

Atenciosamente.

[Texto das mensagens anteriores oculto]

—
Cristina
PREFEITURA MUNICIPAL DE ARAPUTANGA/MT
SETOR DE LICITAÇÃO
FONE: 65 3261-1736 ou 3261-1138