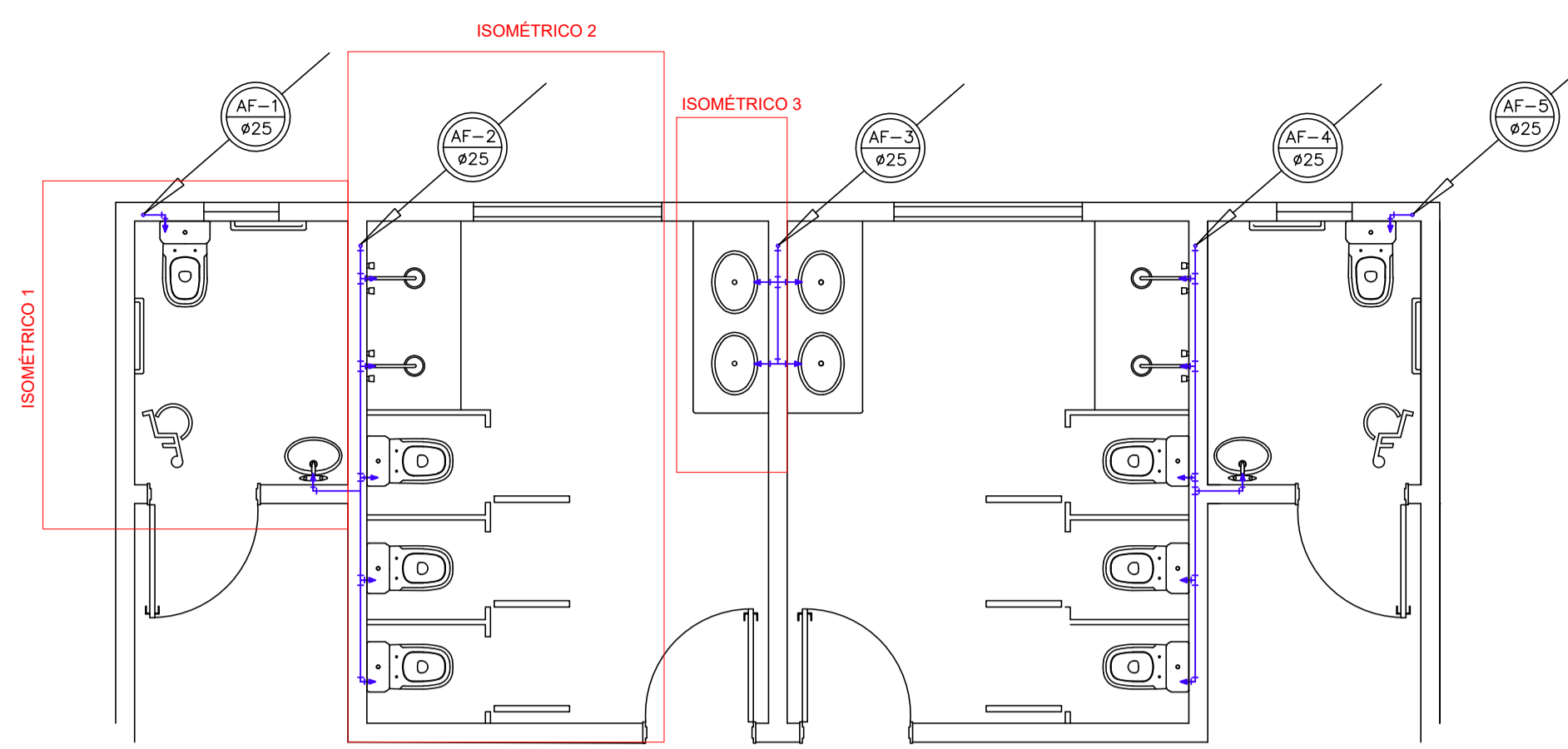
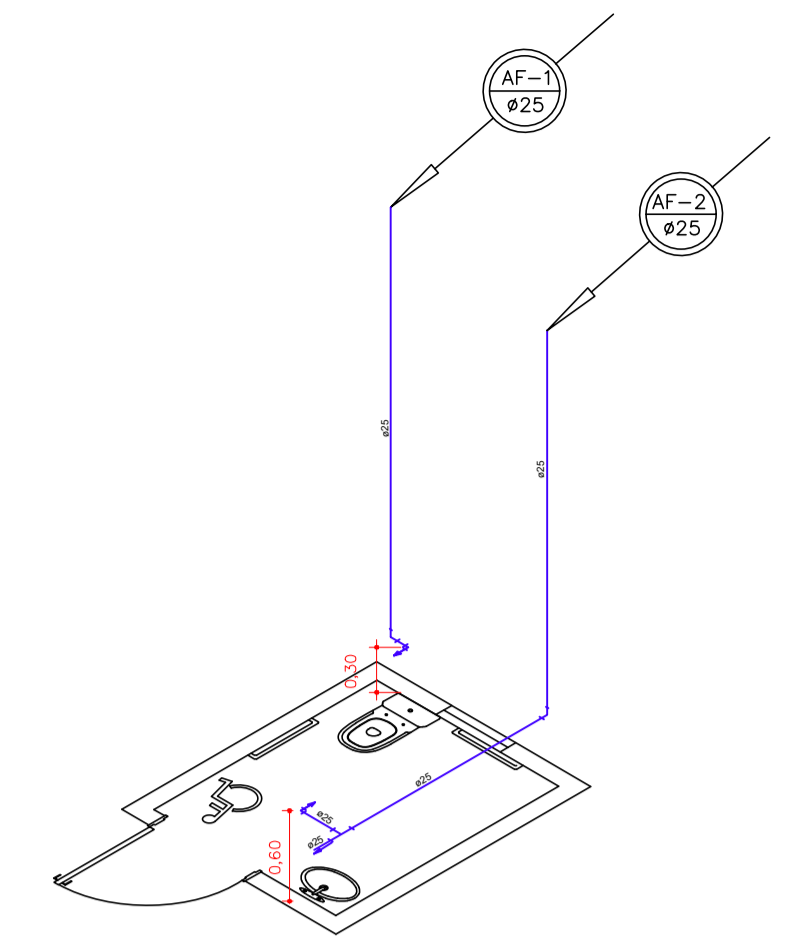


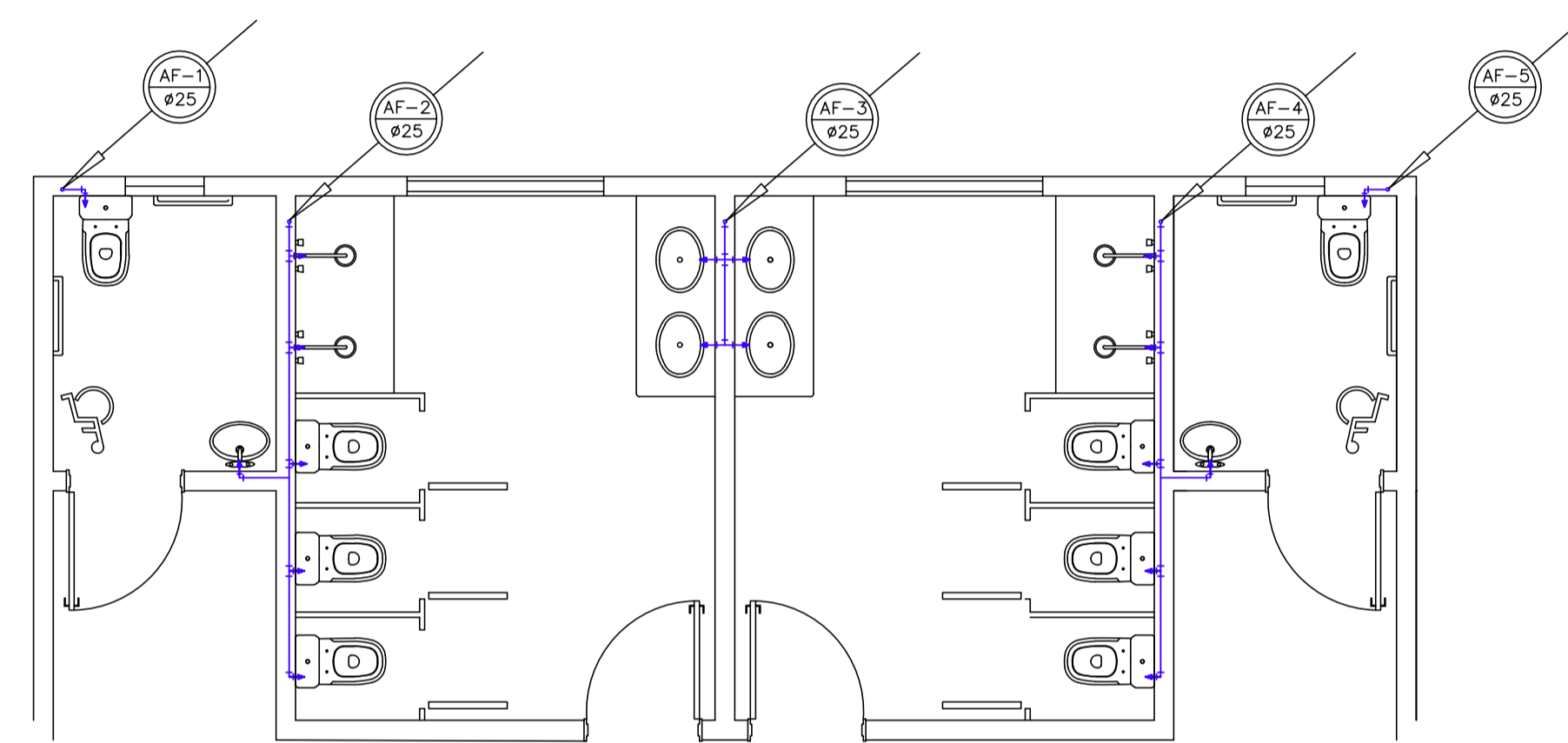
**PLANTA DE DISTRIBUIÇÃO HIDRÁULICA - BARRILETE**  
ESCALA 1:50



**PLANTA DE DISTRIBUIÇÃO HIDRÁULICA**  
ESCALA 1:50

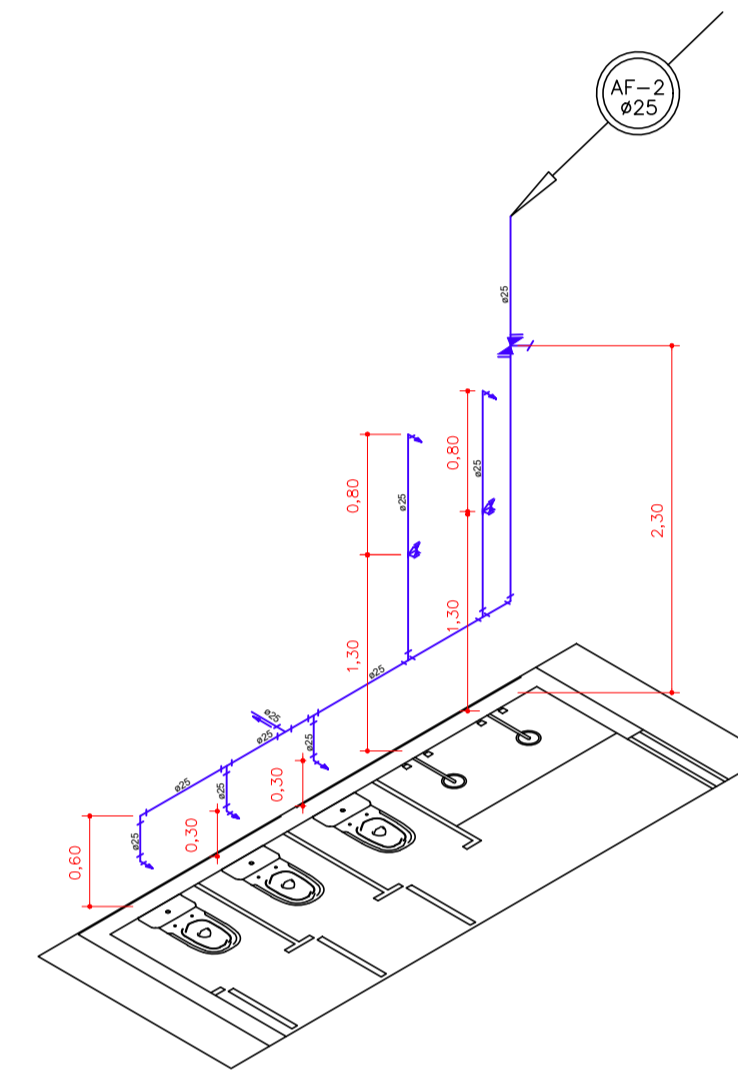


**1 VISTA ISOMÉTRICA 1**  
ESCALA 1:50

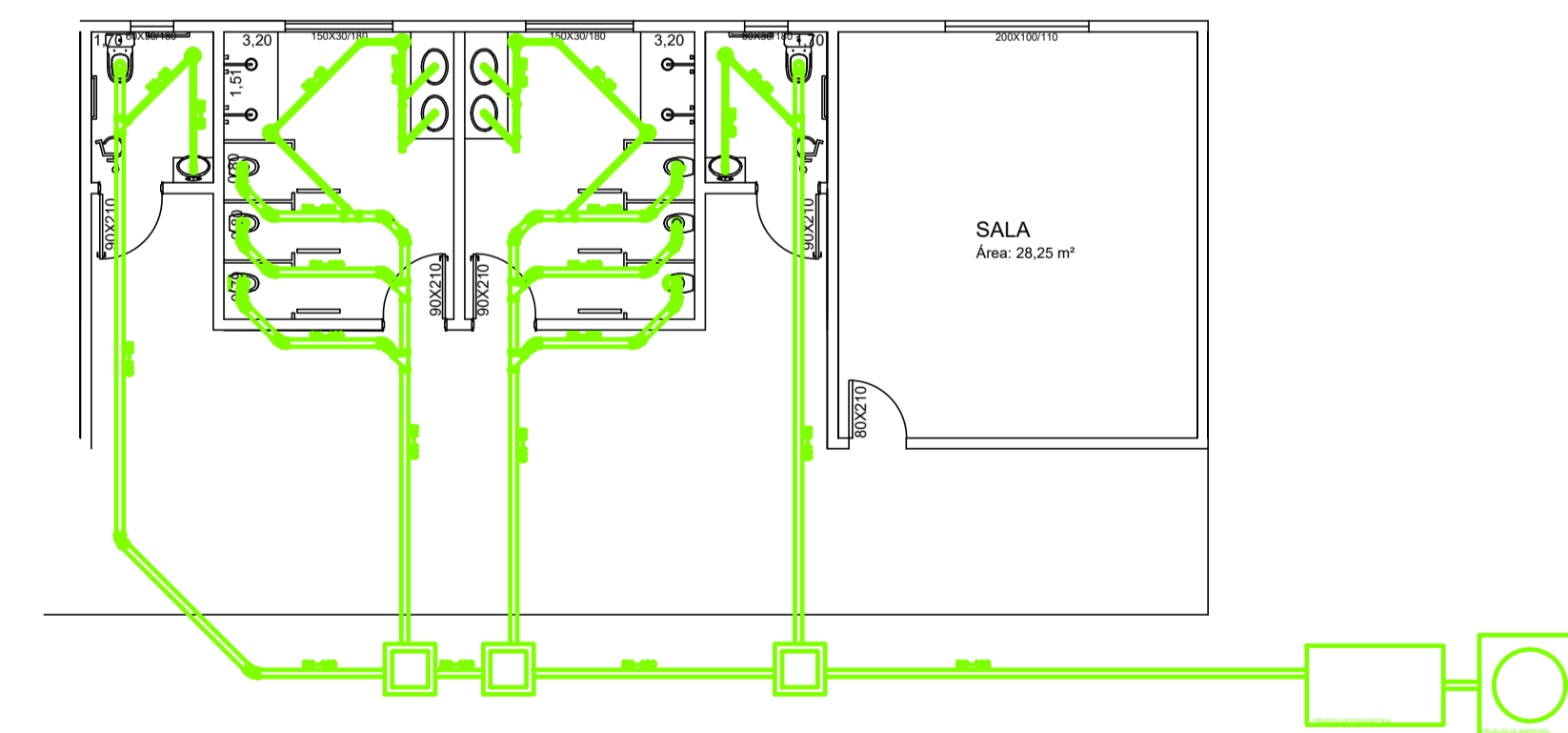


**PLANTA DE DISTRIBUIÇÃO HIDRÁULICA**  
ESCALA 1:50

LEGENDA	
	COLUNA DE ÁGUA PLUVIAL DIÂMETRO INDICADO
	ELMO 45° - C
	ELMO 90° - C
	ELMO 45° - J
	ELMO 90° - J
	TE 90° - T
	JUNÇÃO 45° - Y
	CRUZETA - CRZ
	TE COM SADA PARA CIMA - TSC
	TE COM SADA PARA BAIXO - TSB
	ELMO OU CURVA P/ BAIXO
	ELMO OU CURVA PARA CIMA
	TUBO QUE SOBRE
	TUBO QUE DESCE
	REGISTRO DE GAVETA
	TUBULAÇÃO ÁGUA FRIA
	TUBULAÇÃO ALIMENTAÇÃO
	TUBULAÇÃO BARRILETE

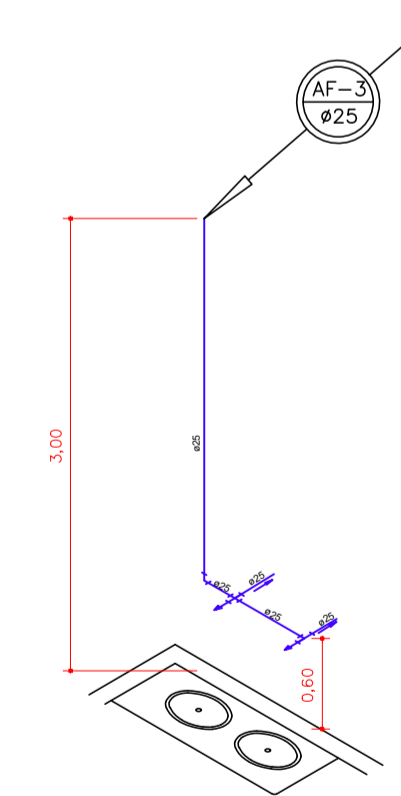


**2 VISTA ISOMÉTRICA 2**  
ESCALA 1:50



**PROJETO INSTALAÇÃO SANITÁRIA**  
ESCALA 1:100

LEGENDA ESGOTO	
	ELMO 45° - J
	JUNÇÃO 45° - Y
	ELMO 90° - J
	ELMO OU CURVA P/ BAIXO
	ELMO OU CURVA PARA CIMA
	RAIO SIFONADO REDONDO - RS
	RAIO SECO REDONDO - R
	CAIXA SIFONADA SIMPLES - CS
	CAIXA DE INSPEÇÃO - CI
	TUBULAÇÃO DE ESGOTO
	CONJUNTO FOSSA SUMIDOURO



**3 VISTA ISOMÉTRICA 3**  
ESCALA 1:50

**PROJETO HIDROSSANITÁRIO**

FOLHA  
**1**

ASSUNTO: PROJETO DE AMPLIAÇÃO E REFORMA DA CRECHE MORADA DOS PEQUENINOS  
 PROPRIETÁRIO: PREFEITURA MUNICIPAL DE ARAPUTANGA/MT  
 LOCAL: RUA HORÁCIO ALCANTARA DE CARVALHO, LOTES 9 E 10 DA QUADRA 2



Resumo das áreas

LEGENDA

PREFEITURA MUNICIPAL DE ARAPUTANGA  
 CNPJ: 15.023.914/0001-45

RESPONSÁVEL TÉCNICO  
 JOÃO GUSTAVO FARIA DOS SANTOS JÚNIOR  
 ENGENHEIRO CIVIL - CREA 5064045506

APROVAÇÃO