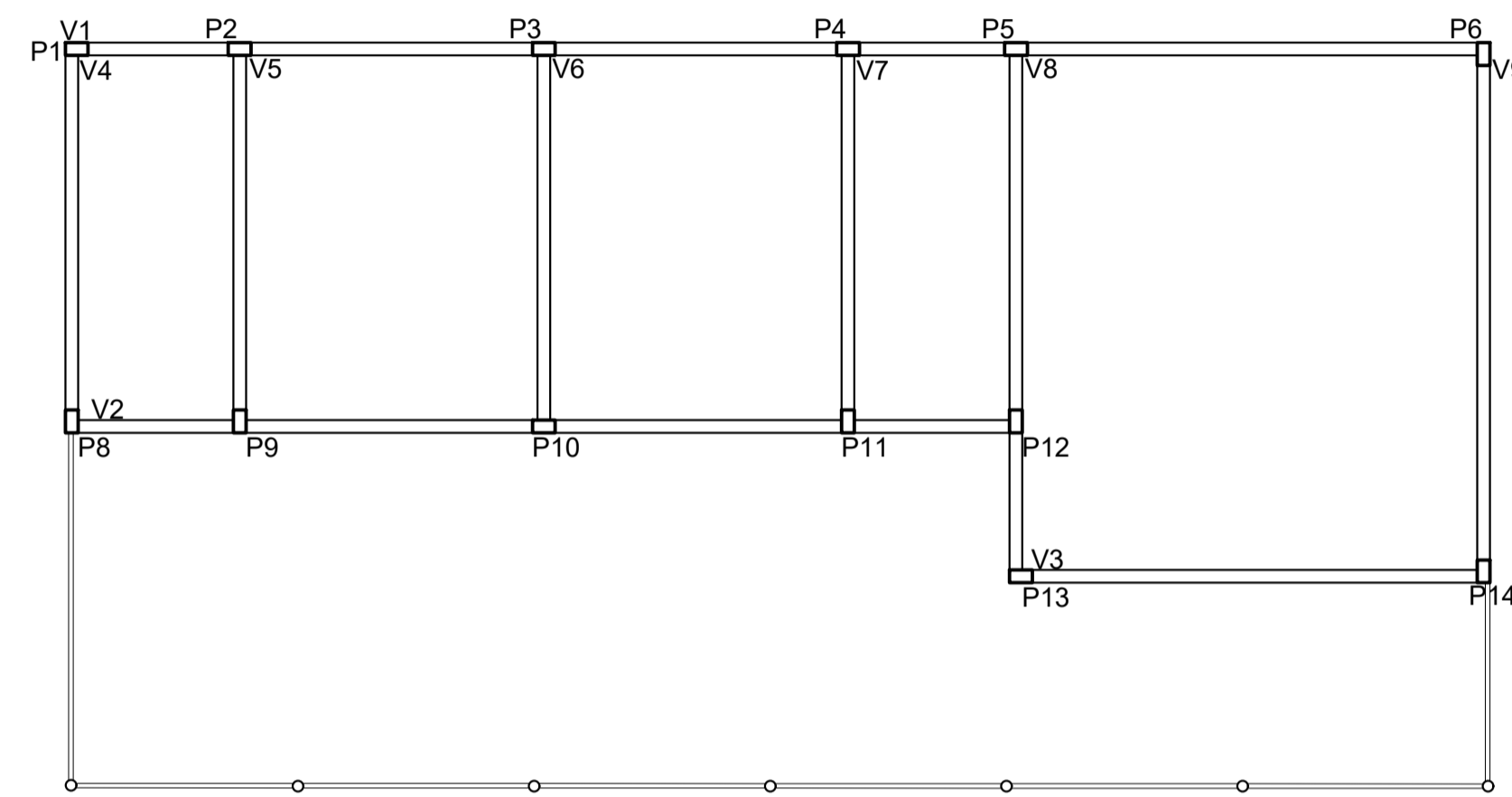
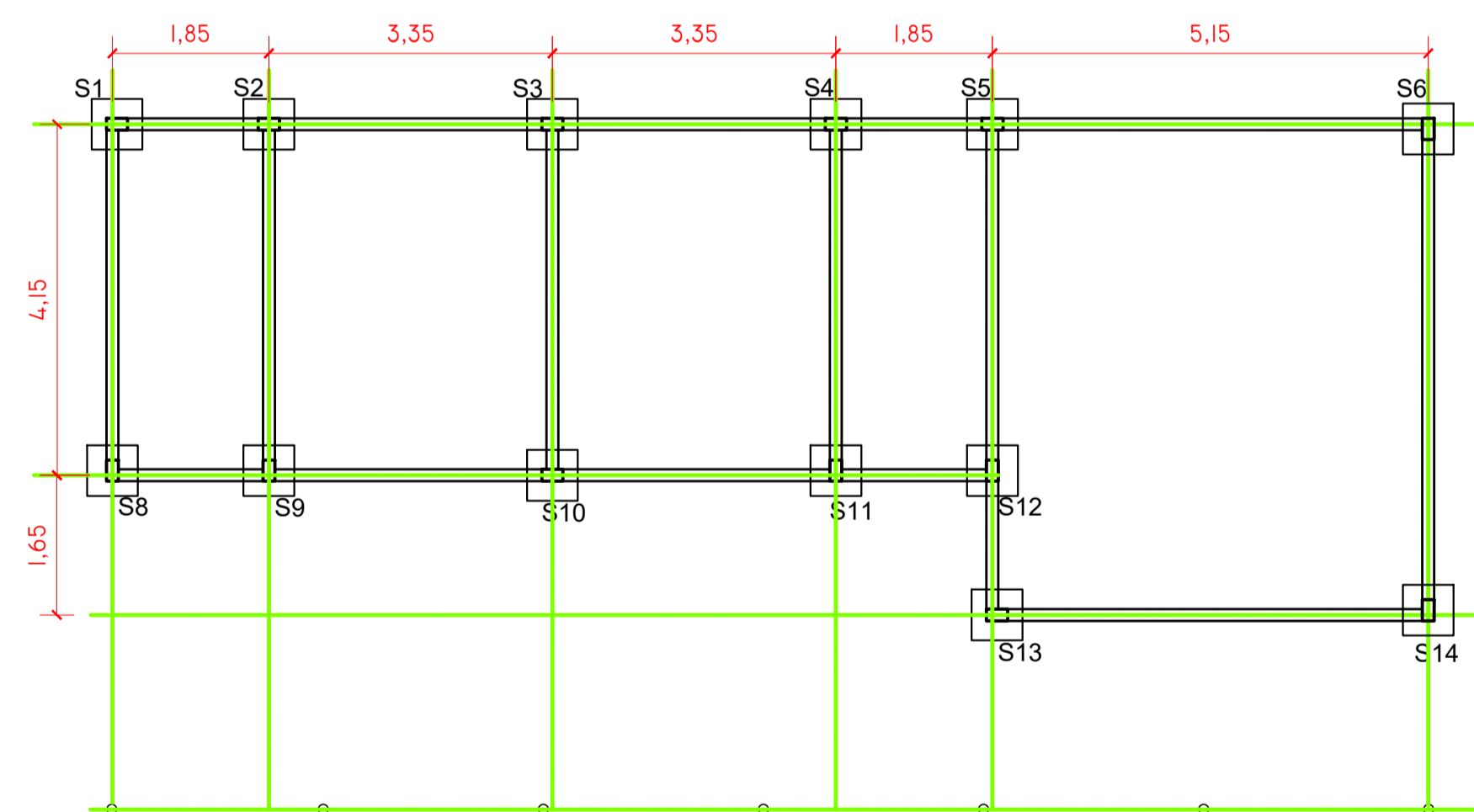


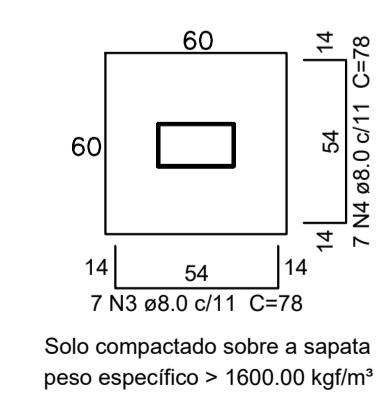
PLANTA DE VIGAS BALDRAMES  
ESCALA 1:75



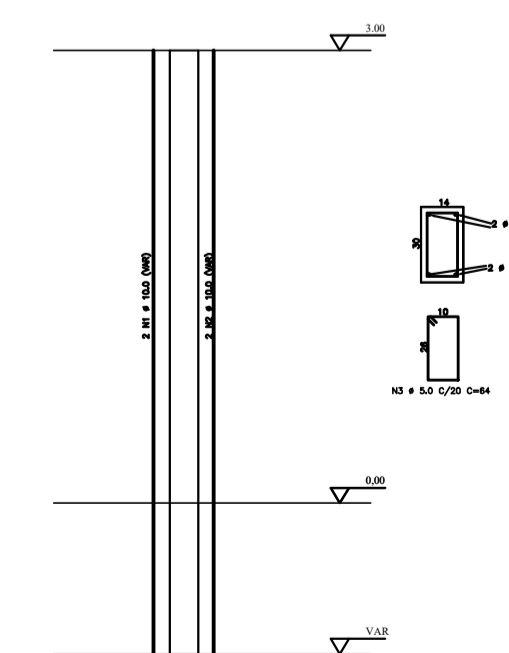
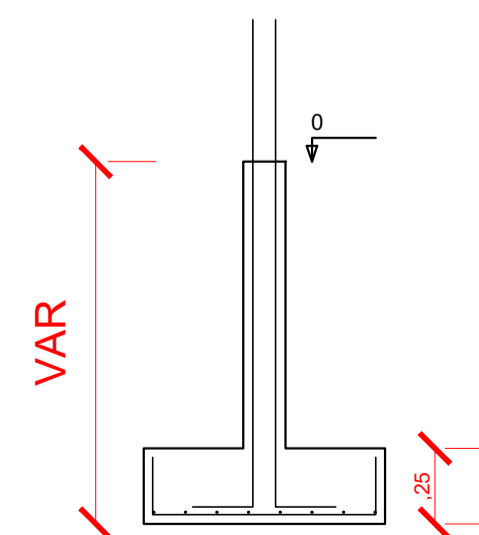
PLANTA DE VIGAS E PILARES  
ESCALA 1:75



PLANTA SAPATAS  
ESCALA 1:75

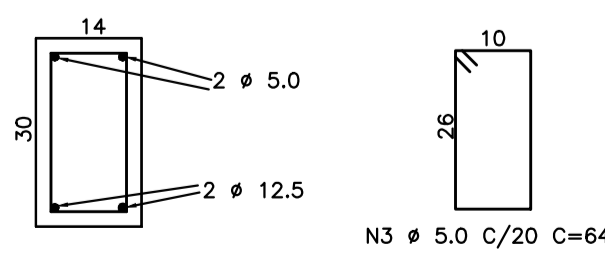


DETALHE SAPATAS  
ESCALA 1:25



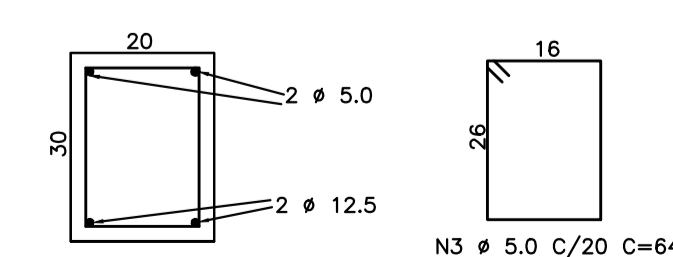
DETALHE PILARES  
ESCALA 1:25

V1=V2=V3=V4=V5=  
V6=V7=V8=V9

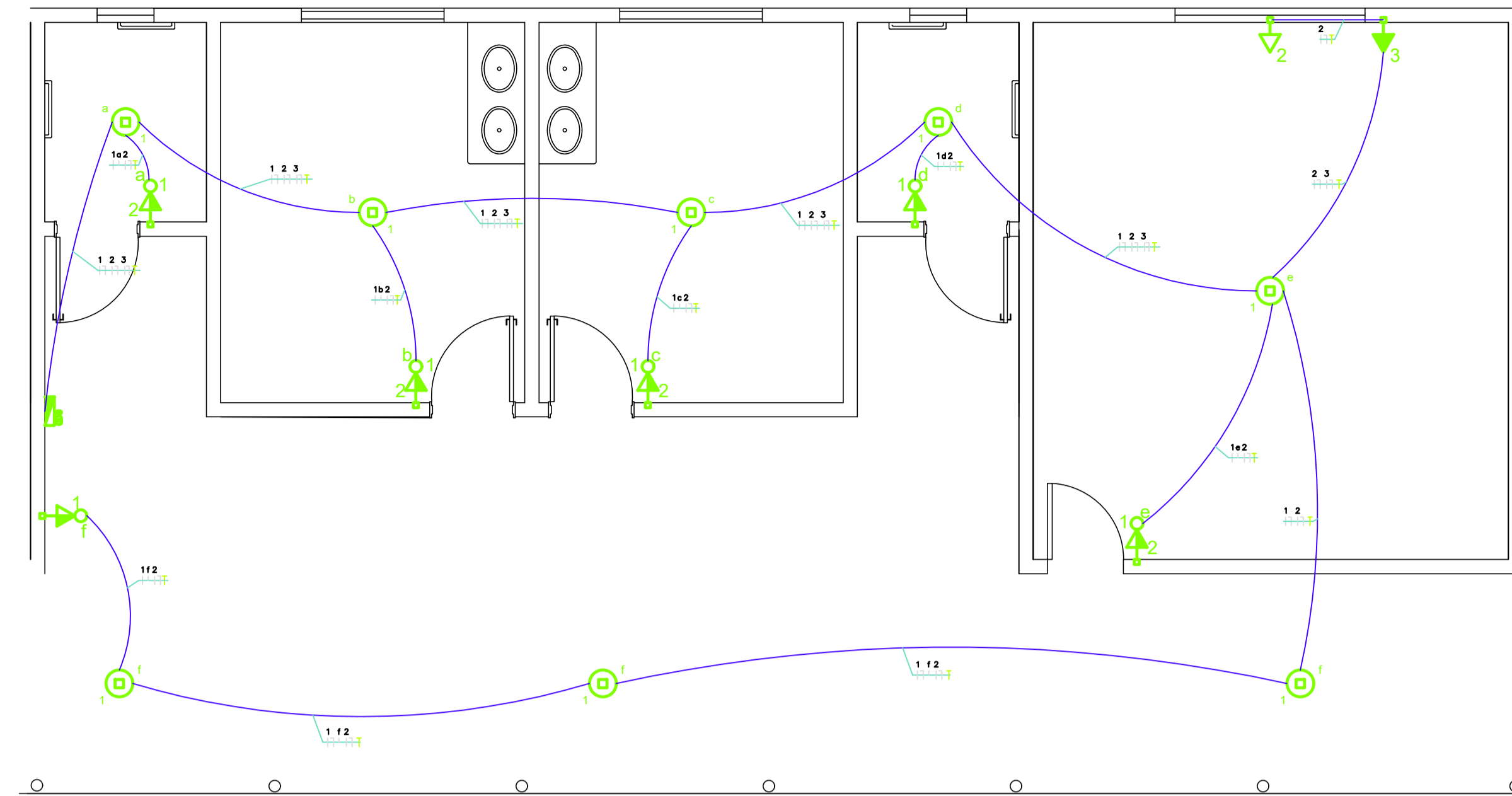


DETALHE DE VIGAS  
ESCALA 1:10

VB1=VB2=VB3=VB4=VB5=  
VB6=VB7=VB8=VB9=VB10=  
VB11=VB12



DETALHE DE VIGAS BALDRAMES  
ESCALA 1:10

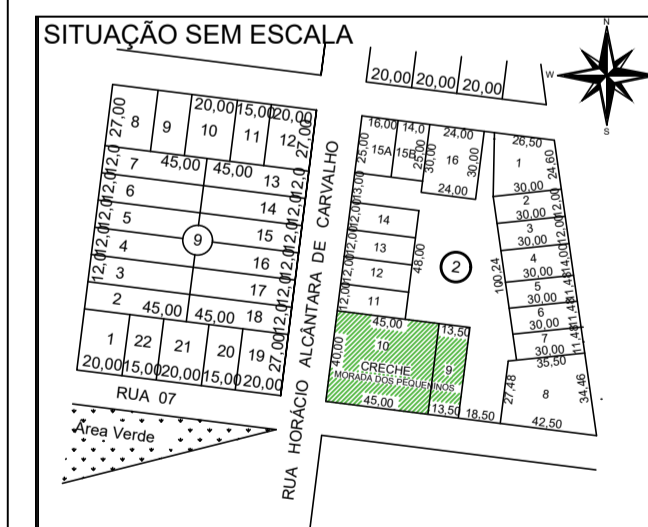


PROJETO ELÉTRICO  
ESCALA 1:50

PROJETOS COMPLEMENTARES

FOLHA  
1

ASSUNTO: PROJETO DE AMPLIAÇÃO E REFORMA DA CRECHE MORADA DOS PEQUENINOS  
PROPRIETÁRIO: PREFEITURA MUNICIPAL DE ARAPUTANGA/MT  
LOCAL: RUA HORÁCIO ALCÂNTARA DE CARVALHO, LOTES 9 E 10 DA QUADRA 2



Resumo das áreas

LEGENDA

PREFEITURA MUNICIPAL DE ARAPUTANGA  
CNPJ: 15.023.914/0001-45

RESPONSÁVEL TÉCNICO  
JOÃO GUSTAVO FARIA DOS SANTOS JÚNIOR  
ENGENHEIRO CIVIL - CREA 5064045506

APROVAÇÃO