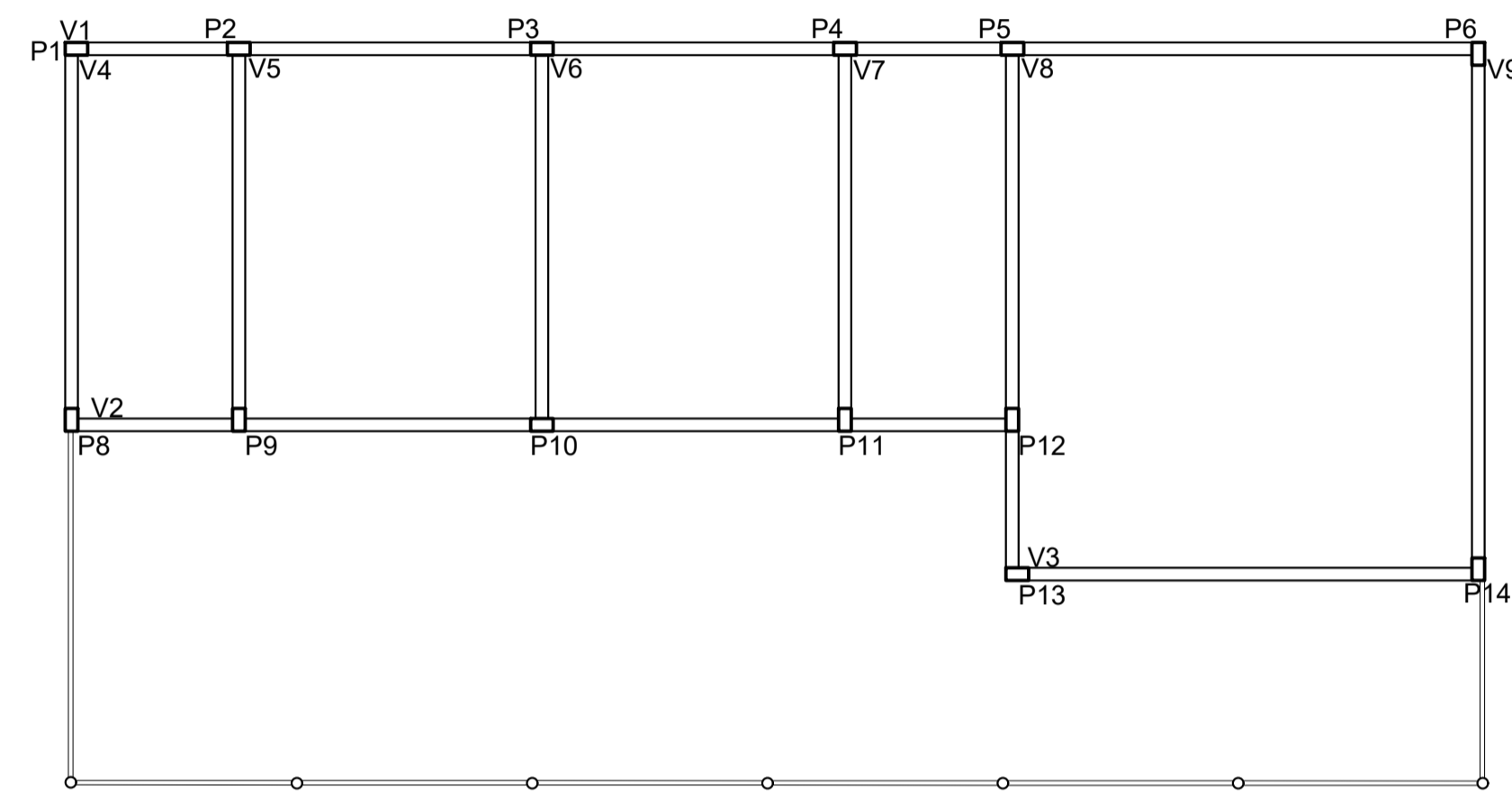
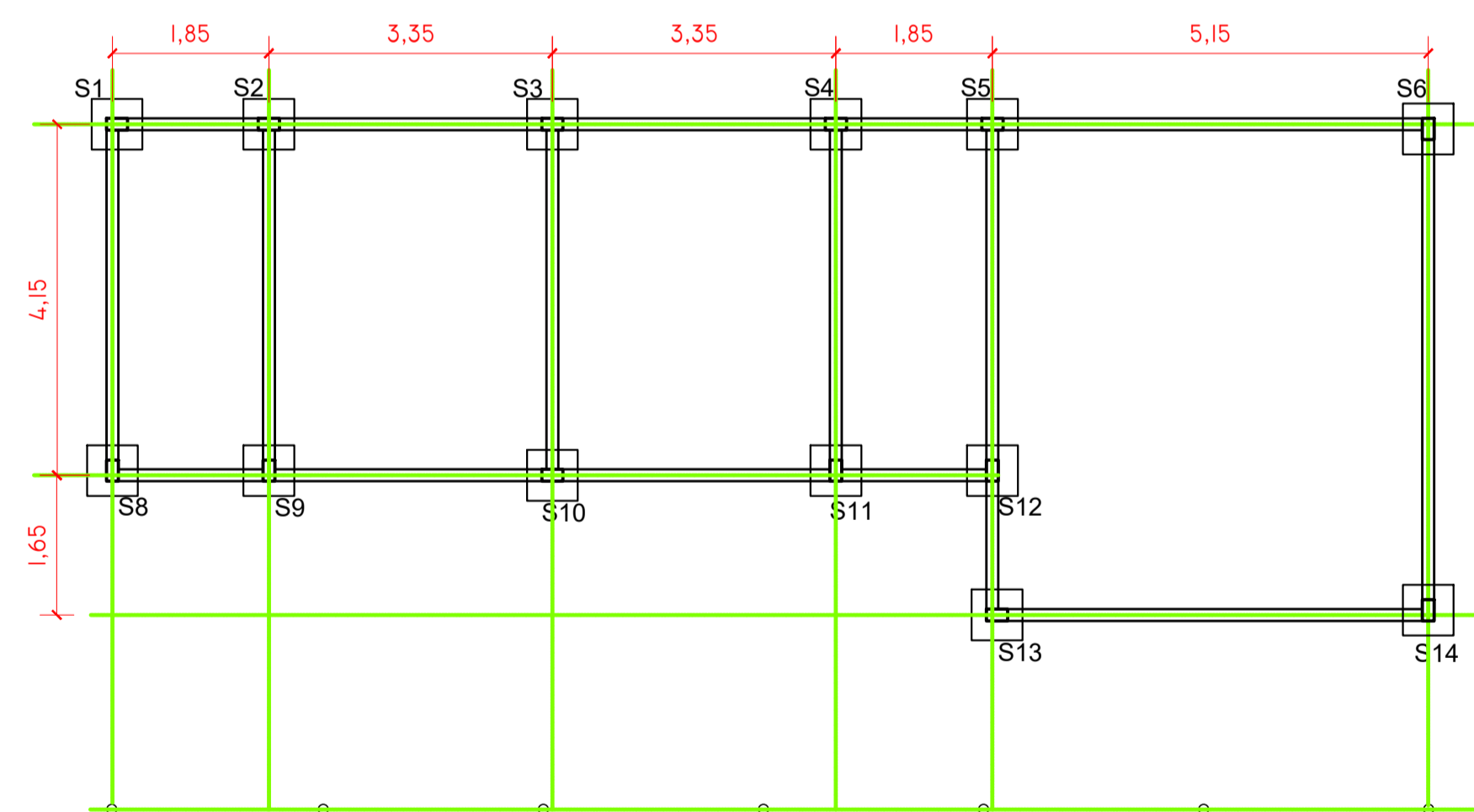


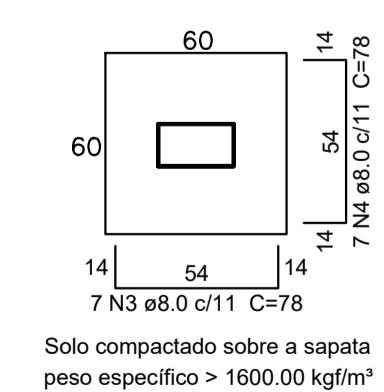
PLANTA DE VIGAS BALDRAMES
ESCALA 1:75



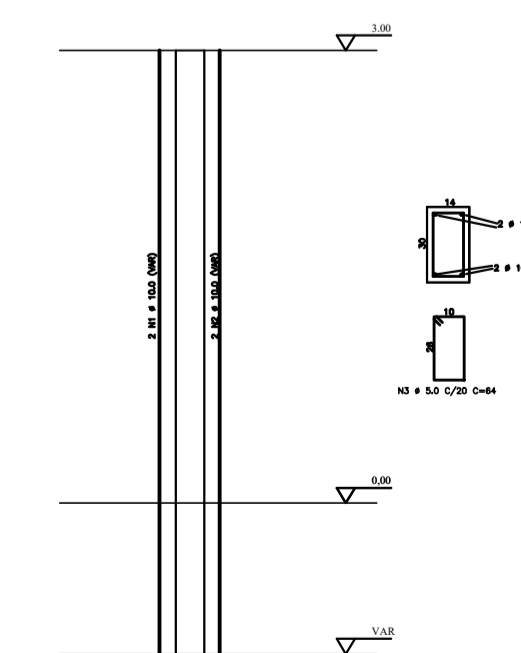
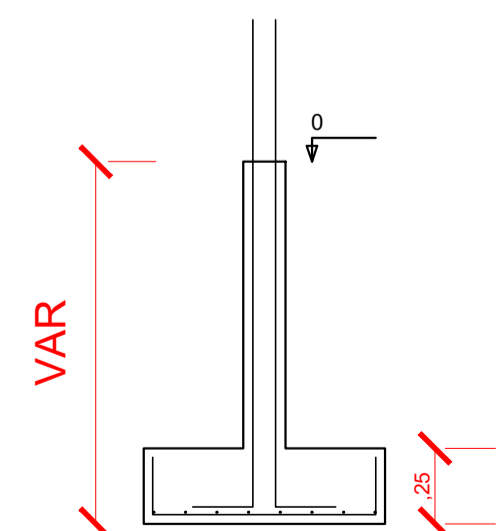
PLANTA DE VIGAS E PILARES
ESCALA 1:75



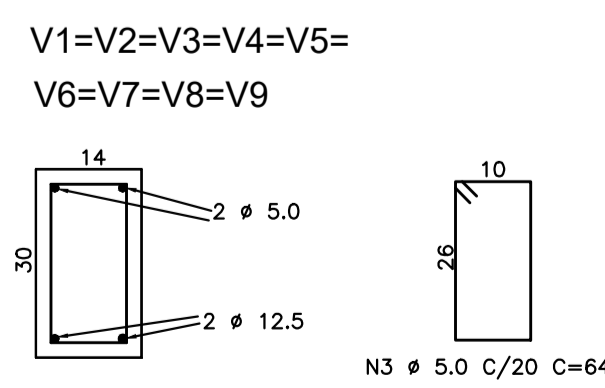
PLANTA SAPATAS
ESCALA 1:75



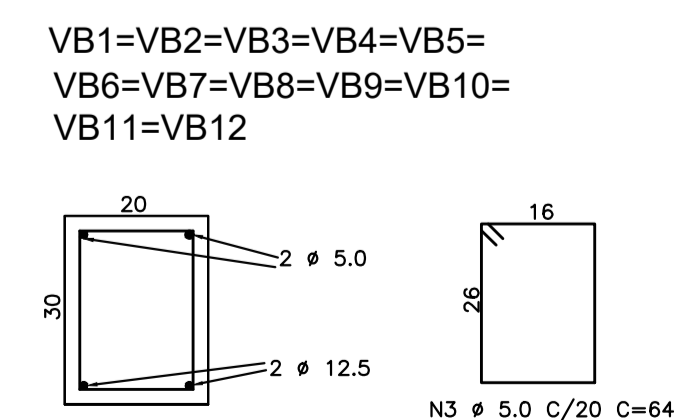
DETALHE SAPATAS
ESCALA 1:25



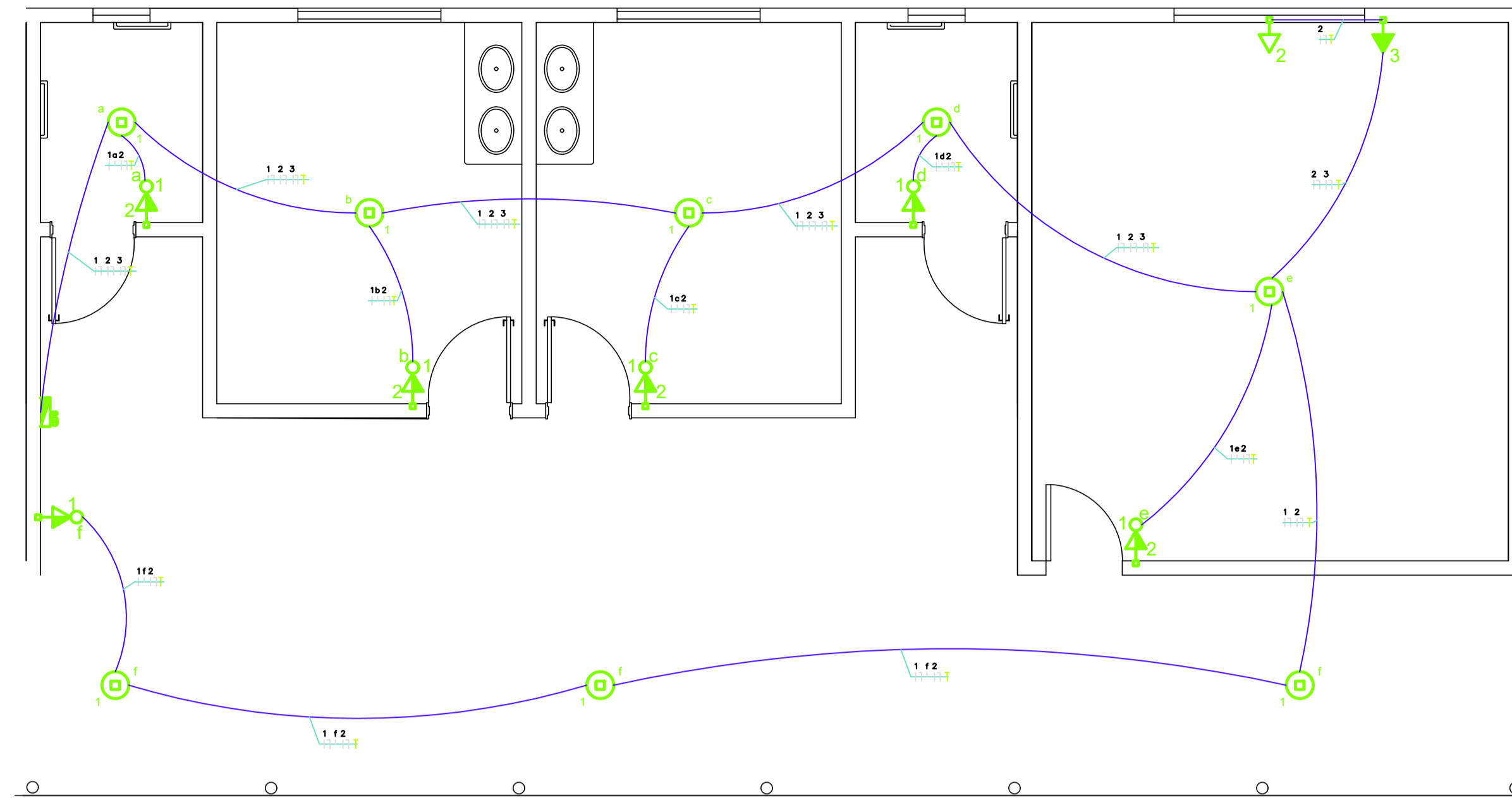
DETALHE PILARES
ESCALA 1:25



DETALHE DE VIGAS
ESCALA 1:10



DETALHE DE VIGAS BALDRAMES
ESCALA 1:10

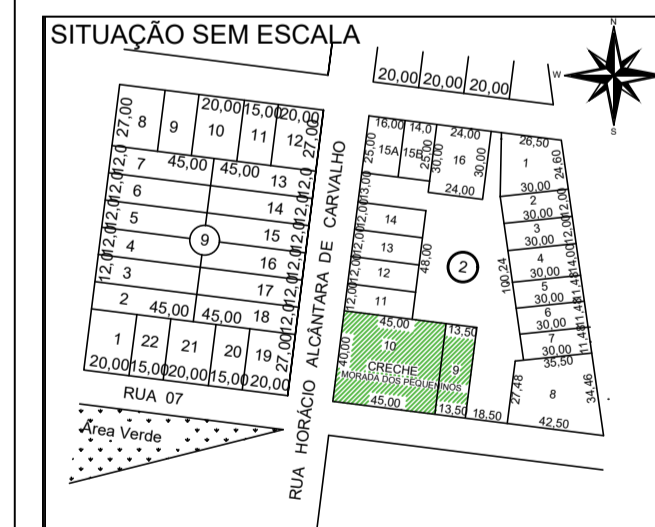


PROJETO ELÉTRICO
ESCALA 1:50

PROJETOS COMPLEMENTARES

FOLHA
1

ASSUNTO: PROJETO DE AMPLIAÇÃO E REFORMA DA CRECHE MORADA DOS PEQUENINOS
PROPRIETÁRIO: PREFEITURA MUNICIPAL DE ARAPUTANGA/MT
LOCAL: RUA HORÁCIO ALCÂNTARA DE CARVALHO, LOTES 9 E 10 DA QUADRA 2



Resumo das áreas

LEGENDA

PREFEITURA MUNICIPAL DE ARAPUTANGA
CNPJ: 15.023.914/0001-45

RESPONSÁVEL TÉCNICO
JOÃO GUSTAVO FARIA DOS SANTOS JÚNIOR
ENGENHEIRO CIVIL - CREA 5064045506

APROVAÇÃO