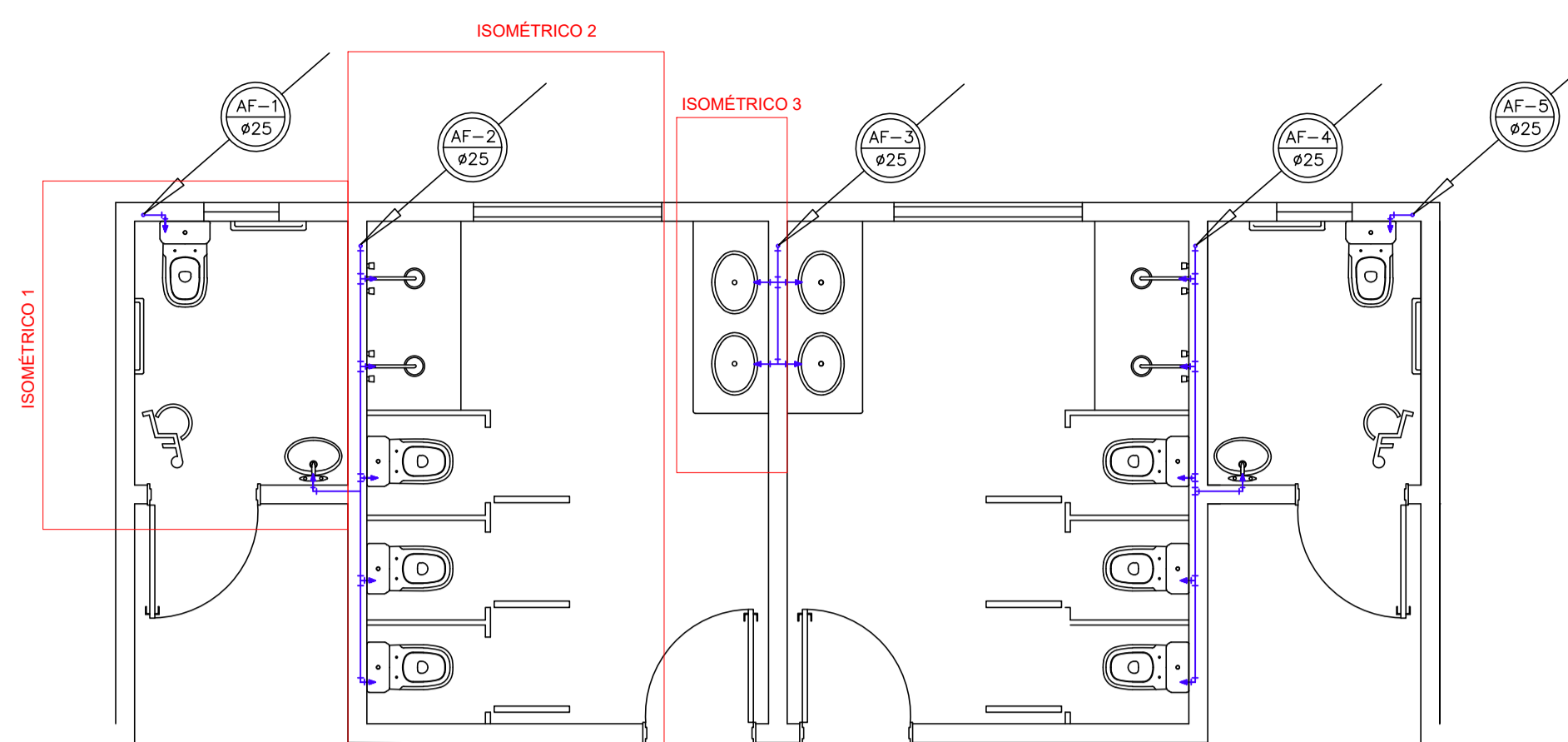
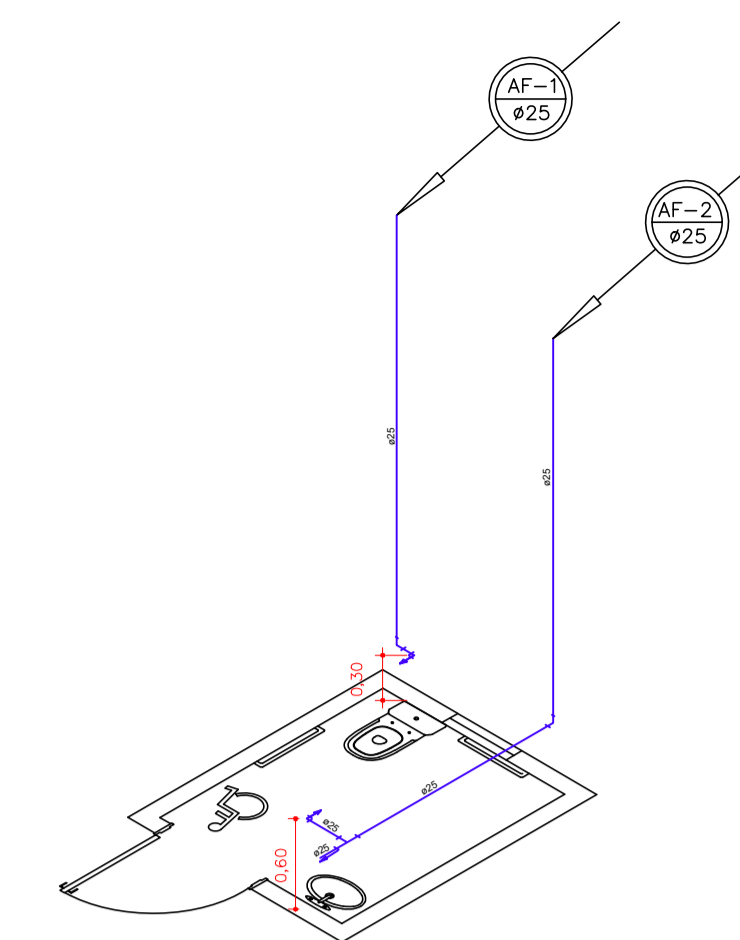


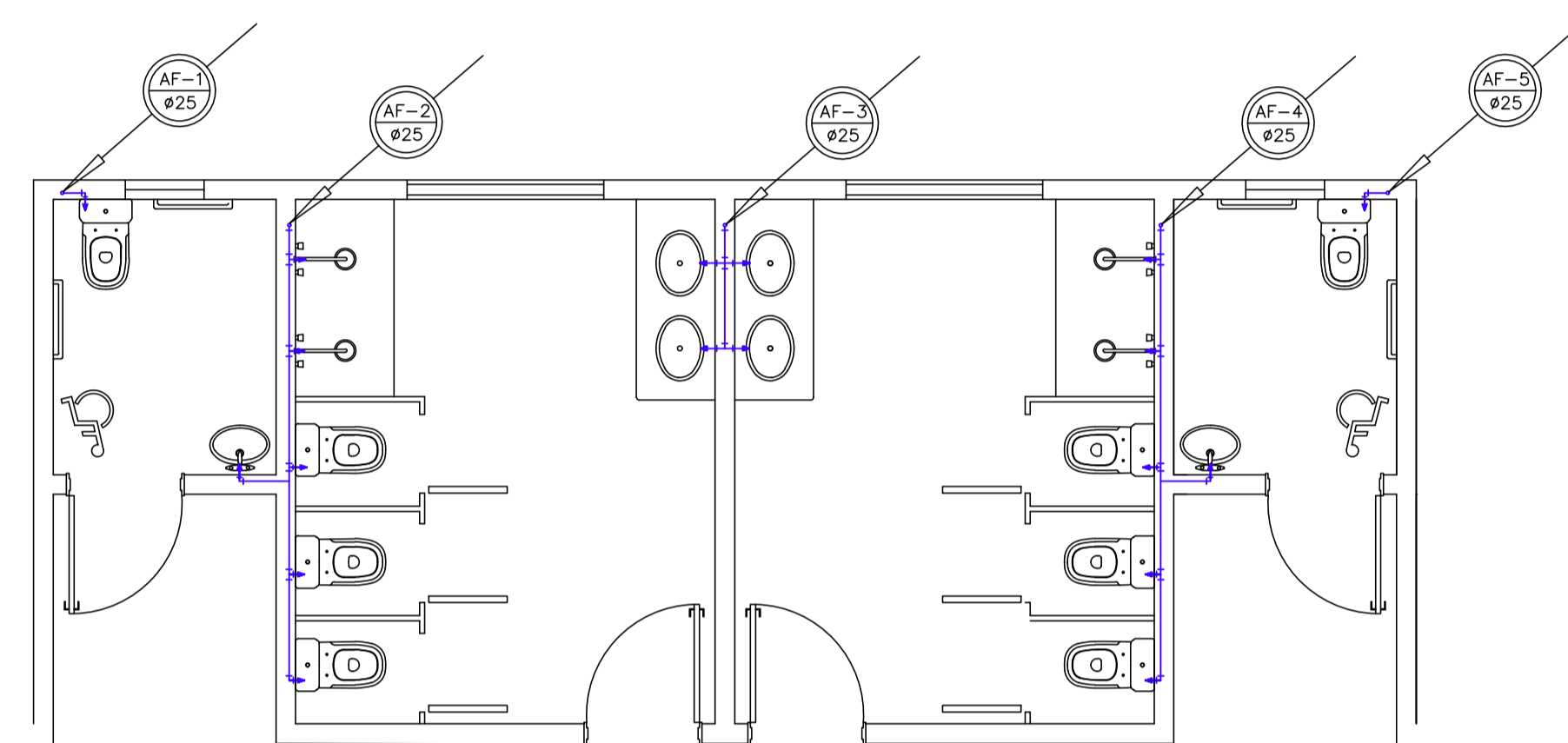
PLANTA DE DISTRIBUIÇÃO HIDRÁULICA - BARRILETE
 ESCALA 1:50



PLANTA DE DISTRIBUIÇÃO HIDRÁULICA
 ESCALA 1:50

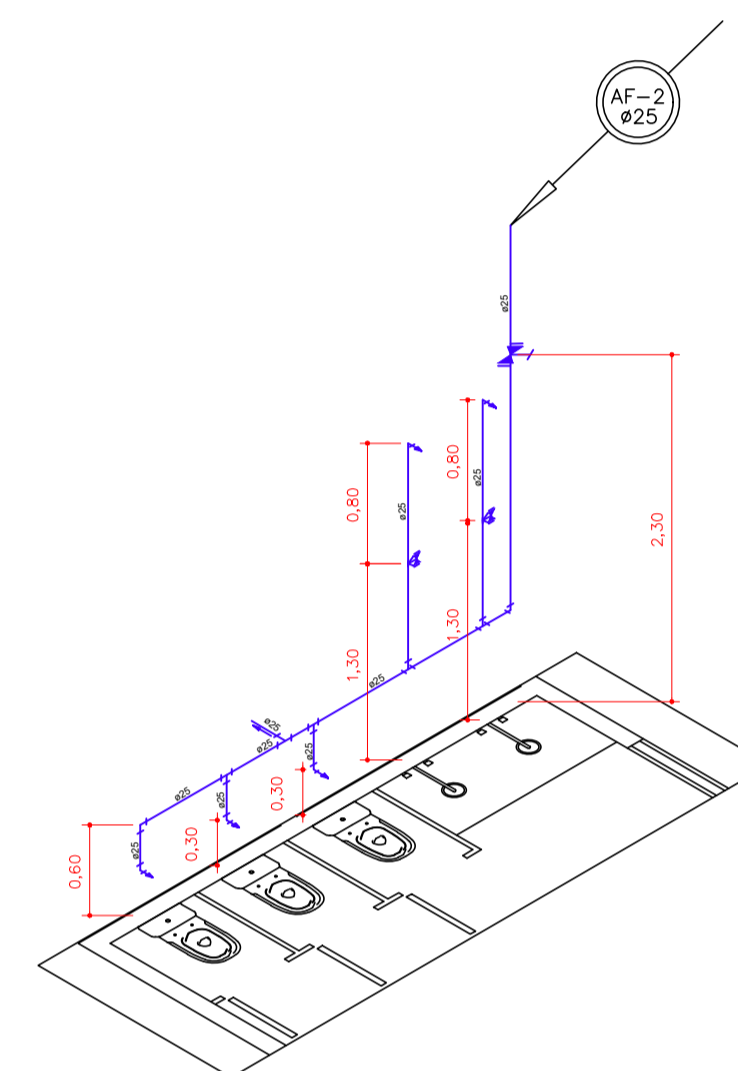


1 VISTA ISOMÉTRICA 1
 ESCALA 1:50

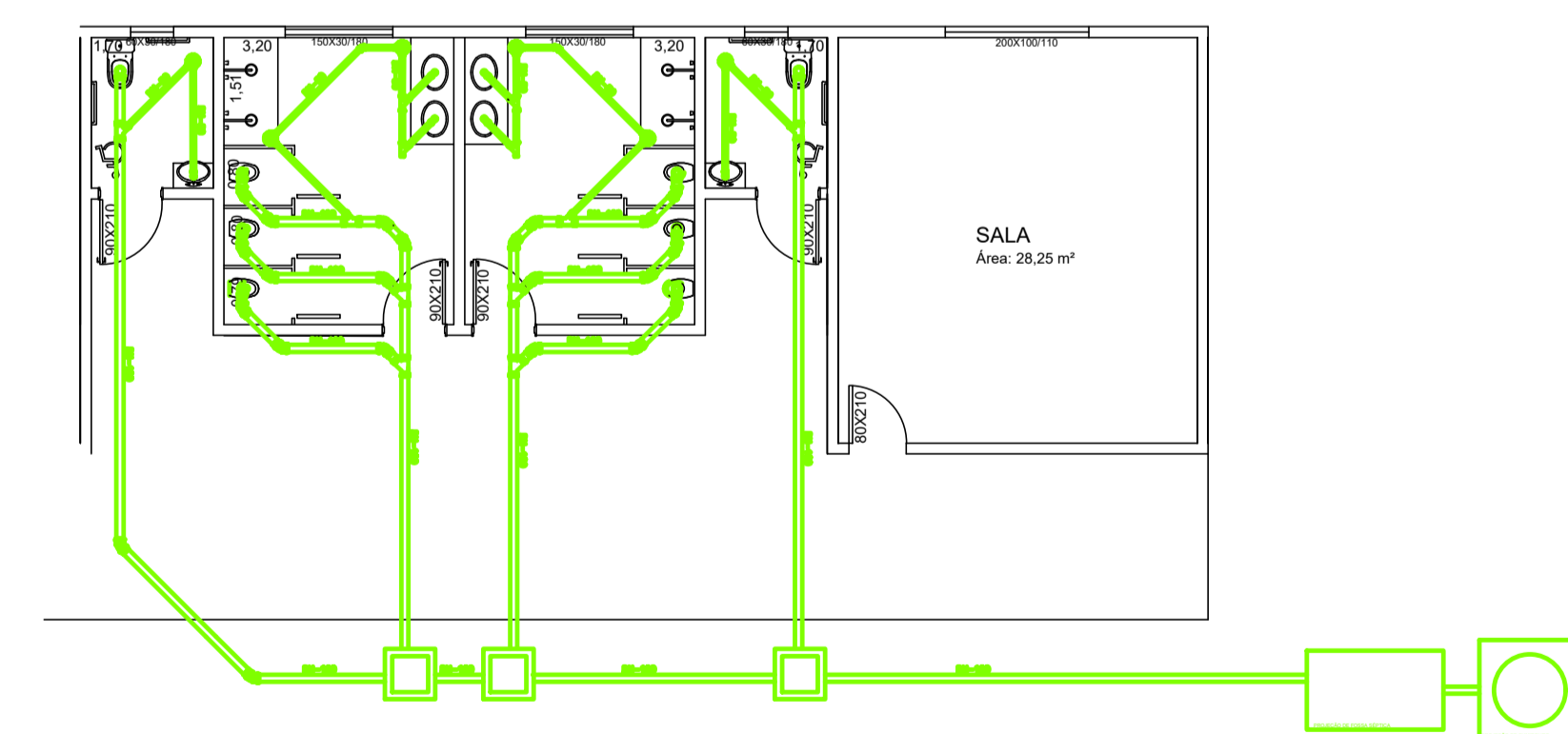


PLANTA DE DISTRIBUIÇÃO HIDRÁULICA
 ESCALA 1:50

LEGENDA	
	COLUNA DE ÁGUA PLUVIAL DIÂMETRO INDICADO
	CURVA 45° - C
	CURVA 90° - C
	JOELHO 45° - J
	JOELHO 90° - J
	TE 90° - T
	JUNÇÃO 45° - Y
	CRUZETA - CRZ
	TE COM SAÍDA PARA CIMA - TSC
	TE COM SAÍDA PARA BAIXO - TSB
	JOELHO OU CURVA P/ BAIXO
	JOELHO OU CURVA PARA CIMA
	TUBO QUE SOBRE
	TUBO QUE DESCE
	REGISTRO DE GAVETA
	TUBULAÇÃO ÁGUA FRIA
	TUBULAÇÃO ALIMENTAÇÃO
	TUBULAÇÃO BARRILETE

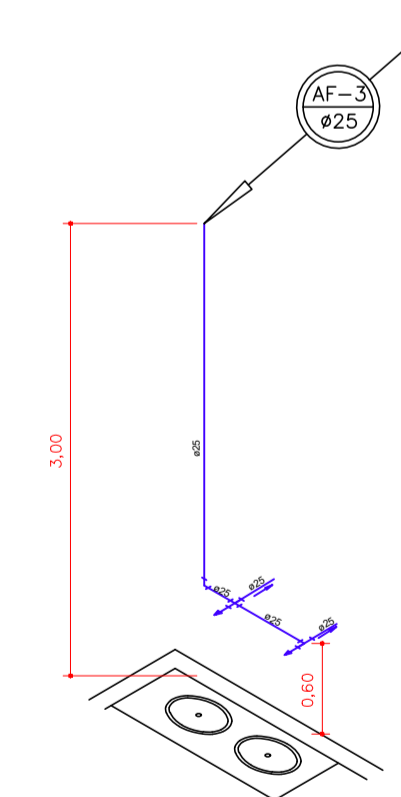


2 VISTA ISOMÉTRICA 2
 ESCALA 1:50



PROJETO INSTALAÇÃO SANITÁRIA
 ESCALA 1:100

LEGENDA ESGOTO	
	JOELHO 45° - J
	JUNÇÃO 45° - Y
	JOELHO 90° - J
	JOELHO OU CURVA P/ BAIXO
	JOELHO OU CURVA PARA CIMA
	RALO SIFONADO REDONDO - RS
	RALO SEM SIFONADO REDONDO - R
	CAIXA SIFONADA SIMPLES - CS
	CAIXA DE INSPEÇÃO - CI
	TUBULAÇÃO DE ESGOTO
	CONJUNTO FOSSA SUMIDOURO



3 VISTA ISOMÉTRICA 3
 ESCALA 1:50

PROJETO HIDROSSANITÁRIO

FOLHA
1

ASSUNTO: PROJETO DE AMPLIAÇÃO E REFORMA DA CRECHE MORADA DOS PEQUENINOS
 PROPRIETÁRIO: PREFEITURA MUNICIPAL DE ARAPUTANGA/MT
 LOCAL: RUA HORÁCIO ALCÂNTARA DE CARVALHO, LOTES 9 E 10 DA QUADRA 2



Resumo das áreas

LEGENDA

PREFEITURA MUNICIPAL DE ARAPUTANGA
 CNPJ: 15.023.914/0001-45

RESPONSÁVEL TÉCNICO
 JOÃO GUSTAVO FARIA DOS SANTOS JÚNIOR
 ENGENHEIRO CIVIL - CREA 5064045506

APROVAÇÃO